

GROVE

E.-TEILE KLAPPSPITZE 9 M (HYDR.)
E.- PARTS, SWING-AWAY JIB 9 M (HYDR.)

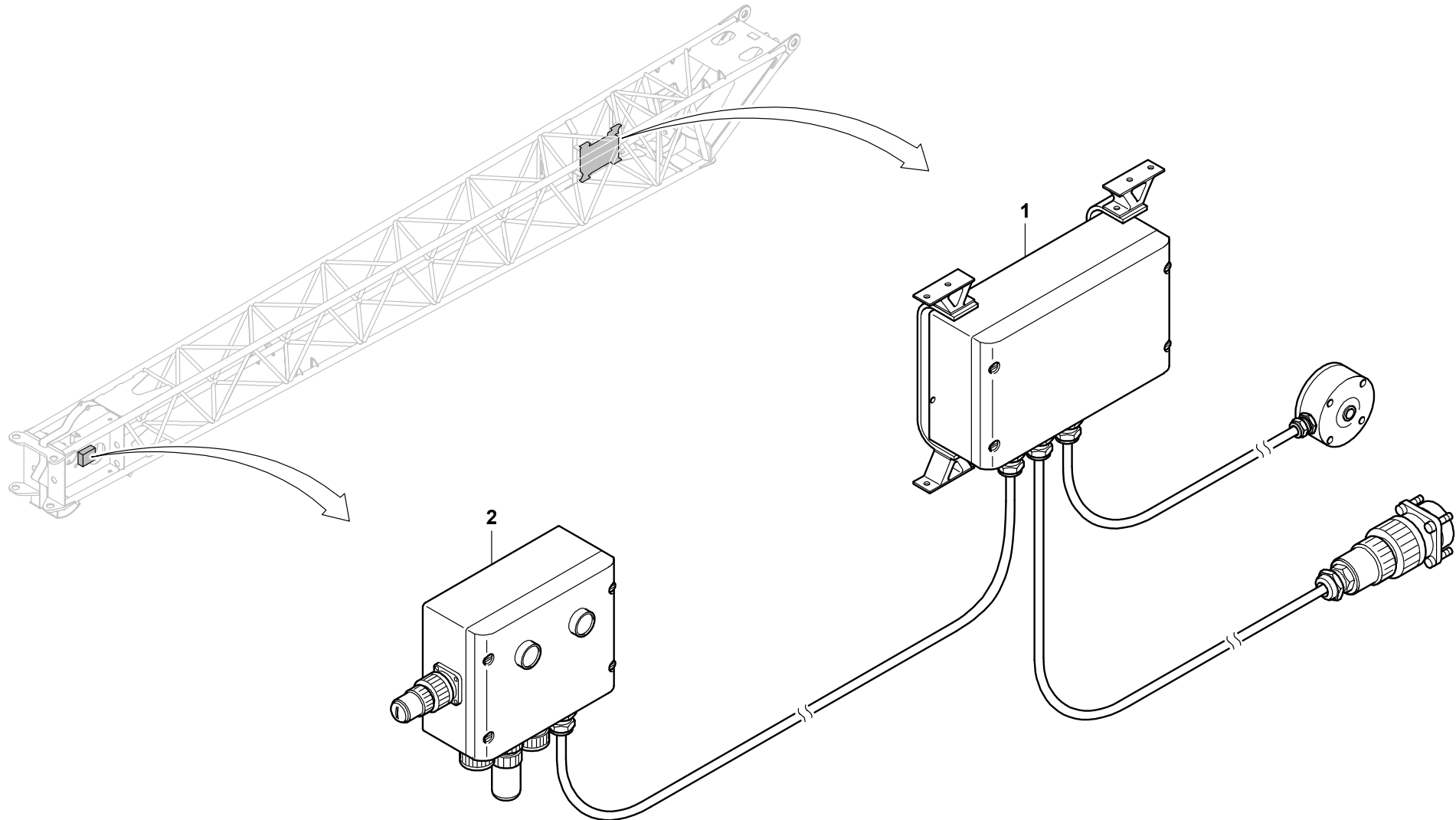
BILDTAFEL
PICTORIAL DISPLAY

GMK 3050
BE 710
G 173

05.09

3121430-ETL A

1/1



3121430-A-BL01-0509-0000